

## Características

Antena dipolo com refletor para FM polarização vertical faixa 76,1 a 107,9 MHz  
 Montagem em topo, ou lateral de torre com suporte dedicado  
 Variada gama de potências e ganhos

## Especificações:

Potência Máx. por elemento	2,5 Kw em 7/8" ou 6 Kw em 1-5/8"
Ganho	Vide tabela
Faixa de Frequência	76,1 a 107,9 MHz
Polarização	linear Vertical
Diagrama vertical	Tilt e null fill opcional (consultar)
Impedância de entrada	50 ohms
VSWR Máx. no canal	1,1 : 1
Conector de entrada	N-Fêmea, EIA7/8", EIA1-5/8", EIA 3-1/8" e EIA 6-1/8"
Dimensões e esforços	Vide tabela
Velocidade Máx. vento	180 Km/h
Pressurização	Plena para sistemas construídos em linha rígida (Máx. 10 PSI)
Quantidade de Níveis	1 a 10
Aterramento	Através da estrutura da antena

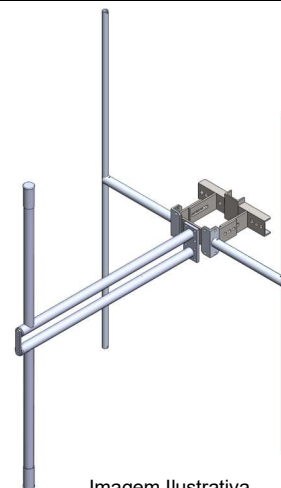


Imagem Ilustrativa

## Características Construtivas

### Material Empregado:

Estrutura da antena em latão / cobre e alumínio  
 Fixadores em aço inox e isoladores em PTFE  
 Conector de entrada em latão com contatos internos banhados em prata  
 Estrutura de sustentação em aço galvanizado a quente

### Montagem:

Fornecida com suportes padronizados compatíveis com tubos de 3,5" a 10" em aço galvanizado a quente ou suportes dedicados. (consulte)

### Acabamento:

Pintura com fundo anti-corrosivo e tinta na cor branca.

### Acessórios:

Divisores de potência simétricos ou assimétricos em latão com contatos internos banhados em prata e com acabamento em tinta epóxi.

### Embalagem:

Acomodados em engradados de madeira de reflorestamento, juntamente com os demais itens do sistema.

## Padrões de alimentação\*

Os sistemas podem ser fornecidos alimentados com linhas rígidas **(LR)** ou com divisor e cabos **(DC)** dependendo do projeto.

Sistemas com linhas rígidas podem ser construídos com alimentação central ou inferior.

Sistemas com acentuada inclinação de feixe (Tilt Elétrico) devem ser alimentados preferencialmente com divisor e cabos ou com entrada inferior para o caso de linha rígida. (CONSULTE)

### Modelo:

IFFMV-D2(Nº NÍVEIS) - (FREQUÊNCIA) - (Conexão\*) - (Padrão de Alimentação)

1,2,3,4,5,6,7,8,9,10

76,1 a 107,9

A, B, C, D, ou E

LR ou DC

Conexão*	Padrão	Potência Máxima
A	N-Fêmea	1,0 Kw
B	EIA 7/8"	5,0 Kw
C	EIA 1-5/8"	12,0 Kw
D	EIA 3-1/8"	65,0 Kw
E	EIA 6-1/8"	150,0 Kw

## Características Mecânicas

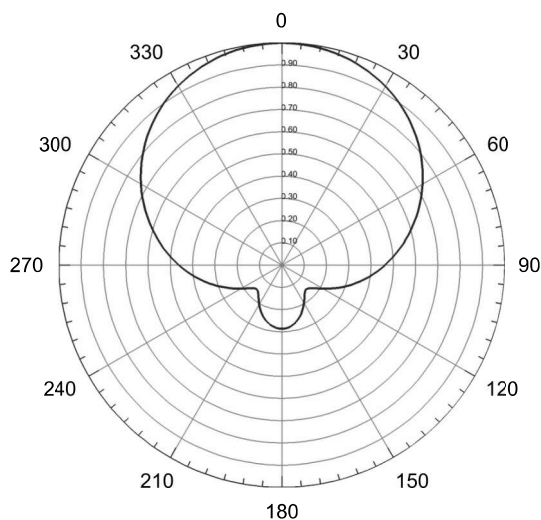
Modelo >	IFFMV-D2-1				IFFMV-D2-2				IFFMV-D2-3				IFFMV-D2-4				IFFMV-D2-5				IFFMV-D2-6			
Frequência	A	C	P	AE	A	C	P	AE	A	C	P	AE	A	C	P	AE	A	C	P	AE	A	C	P	AE
76.1 a 77.9	1756	878			5659	2830			9562	4781			13465	6732			17367	8684			21270	10635		
78.1 a 80.9	1711	856			5514	2757			9317	4658			13120	6560			16923	8461			20725	10363		
80.1 a 81.9	1669	834			5376	2688			9084	4542			12792	6396			16500	8250			20208	10104		
82.1 a 83.9	1628	814			5245	2623			8863	4431			12481	6240			16098	8049			19716	9858		
84.1 a 85.9	1589	795			5121	2560			8652	4326			12184	6092			15715	7858			19247	9623		
86.1 a 87.9	1552	776			5002	2501			8451	4226			11901	5950			15350	7675			18800	9400		
88.1 a 89.9	1517	759			4888	2444			8259	4130			11631	5815			15002	7501			18373	9186		
90.1 a 91.9	1483	742	17	0.40	4780	2390	41.0	0.93	8076	4038	65.0	1.46	11372	5686	89.0	1.99	14669	7334	113.0	2.52	17965	8983	137.0	3.05
92.1 a 93.9	1451	726			4676	2338			7901	3950			11125	5563			14350	7175			17575	8787		
94.1 a 95.9	1420	710			4577	2288			7733	3866			10889	5444			14045	7023			17201	8601		
96.1 a 97.9	1391	695			4481	2241			7572	3786			10662	5331			13753	6876			16843	8422		
98.1 a 99.9	1362	681			4390	2195			7417	3709			10445	5222			13472	6736			16500	8250		
100.1 a 101.9	1335	668			4302	2151			7269	3635			10236	5118			13203	6602			16170	8085		
102.1 a 103.9	1309	655			4218	2109			7127	3563			10036	5018			12945	6472			15854	7927		
104.1 a 105.9	1284	642			4137	2068			6990	3495			9843	4921			12696	6348			15549	7774		
106.1 a 107.9	1260	630			4059	2029			6858	3429			9657	4829			12457	6228			15256	7628		

- A** Altura da antena em mm
- C** Centro de radiação em mm
- P** Peso médio da antena em Kg
- AE** Área de exposição (CaAc) da antena em m<sup>2</sup>

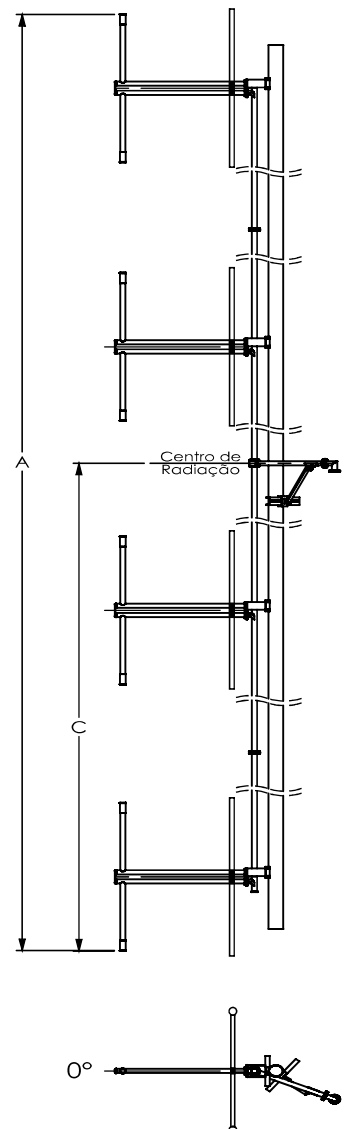
Ganho por modelo						
Modelo >>	IFFMV-D2-1	IFFMV-D2-2	IFFMV-D2-3	IFFMV-D2-4	IFFMV-D2-5	IFFMV-D2-6
Vezes >>	3.13	6.17	8.89	12.05	15.10	18.15
dBd >>	4.96	7.90	9.49	10.81	11.79	12.59

Graus	E/Emáx	dB	Graus	E/Emáx	dB	Graus	E/Emáx	dB
0	1.000	0.00	120	0.210	-13.55	240	0.210	-13.57
5	0.998	-0.02	125	0.180	-14.89	245	0.246	-12.19
10	0.992	-0.07	130	0.160	-15.89	250	0.286	-10.88
15	0.982	-0.16	135	0.154	-16.24	255	0.328	-9.68
20	0.969	-0.28	140	0.161	-15.84	260	0.372	-8.60
25	0.951	-0.44	145	0.178	-14.98	265	0.416	-7.62
30	0.930	-0.63	150	0.200	-13.99	270	0.461	-6.73
35	0.905	-0.87	155	0.222	-13.06	275	0.506	-5.91
40	0.876	-1.15	160	0.243	-12.27	280	0.552	-5.17
45	0.844	-1.47	165	0.261	-11.67	285	0.597	-4.48
50	0.809	-1.84	170	0.274	-11.24	290	0.642	-3.85
55	0.771	-2.26	175	0.283	-10.98	295	0.686	-3.27
60	0.730	-2.73	180	0.285	-10.89	300	0.729	-2.75
65	0.688	-3.25	185	0.283	-10.97	305	0.770	-2.27
70	0.644	-3.82	190	0.275	-11.22	310	0.808	-1.85
75	0.599	-4.45	195	0.262	-11.64	315	0.844	-1.48
80	0.554	-5.13	200	0.244	-12.24	320	0.876	-1.15
85	0.509	-5.87	205	0.224	-13.00	325	0.905	-0.87
90	0.463	-6.68	210	0.202	-13.91	330	0.930	-0.63
95	0.418	-7.57	215	0.180	-14.88	335	0.952	-0.43
100	0.374	-8.55	220	0.163	-15.73	340	0.969	-0.27
105	0.330	-9.63	225	0.156	-16.13	345	0.983	-0.15
110	0.287	-10.83	230	0.162	-15.83	350	0.992	-0.07
115	0.247	-12.15	235	0.181	-14.87	355	0.998	-0.02

Diagrama Horizontal (VPOL)

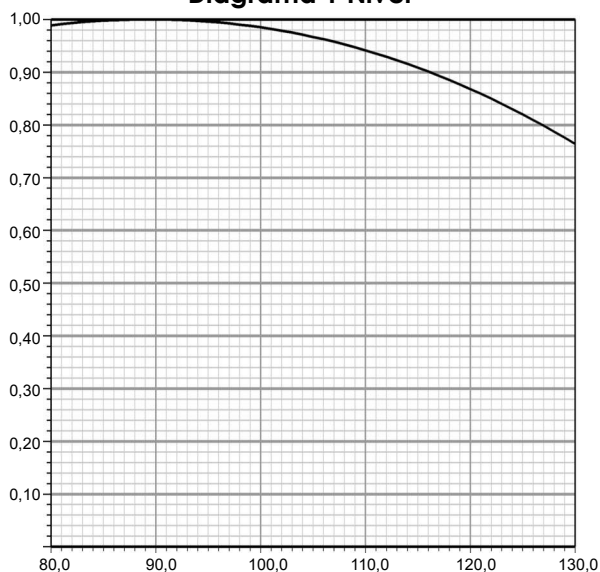


Escala E/Emáx



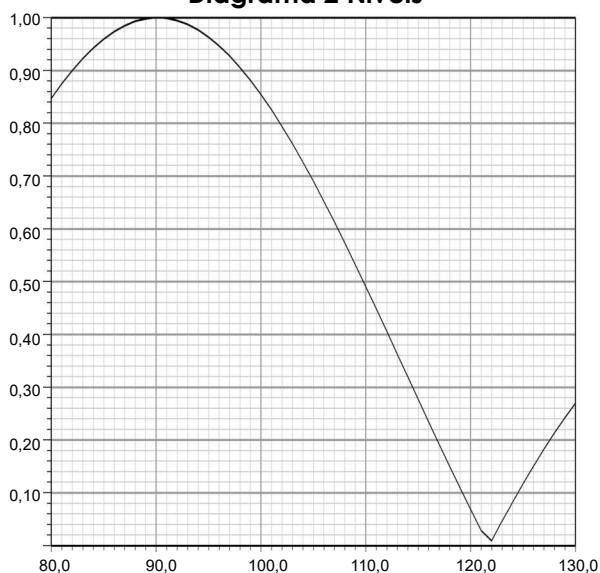
## Diagramas de Radiação Vertical - escala E/Emax

**Diagrama 1 Nível**



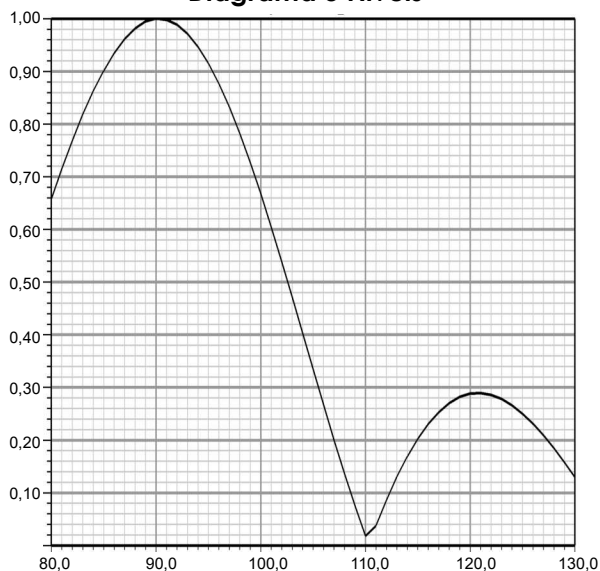
Graus	E/Emax	Graus	E/Emax	Graus	E/Emax
80	0.988	97	0.992	114	0.916
81	0.991	98	0.990	115	0.908
82	0.993	99	0.987	116	0.901
83	0.995	100	0.985	117	0.893
84	0.996	101	0.982	118	0.885
85	0.998	102	0.978	119	0.877
86	0.999	103	0.975	120	0.868
87	0.999	104	0.971	121	0.859
88	1.000	105	0.967	122	0.849
89	1.000	106	0.962	123	0.840
90	1.000	107	0.957	124	0.830
91	1.000	108	0.952	125	0.820
92	0.999	109	0.947	126	0.809
93	0.998	110	0.941	127	0.798
94	0.997	111	0.935	128	0.787
95	0.996	112	0.929	129	0.775
96	0.994	113	0.922	130	0.764

**Diagrama 2 Níveis**



Graus	E/Emax	Graus	E/Emax	Graus	E/Emax
80	0.847	97	0.927	114	0.320
81	0.875	98	0.906	115	0.277
82	0.900	99	0.881	116	0.235
83	0.922	100	0.854	117	0.192
84	0.942	101	0.825	118	0.150
85	0.959	102	0.794	119	0.109
86	0.973	103	0.761	120	0.069
87	0.985	104	0.726	121	0.029
88	0.993	105	0.690	122	0.009
89	0.998	106	0.652	123	0.047
90	1.000	107	0.613	124	0.083
91	0.999	108	0.573	125	0.118
92	0.994	109	0.532	126	0.152
93	0.987	110	0.491	127	0.184
94	0.977	111	0.448	128	0.214
95	0.963	112	0.406	129	0.243
96	0.947	113	0.363	130	0.271

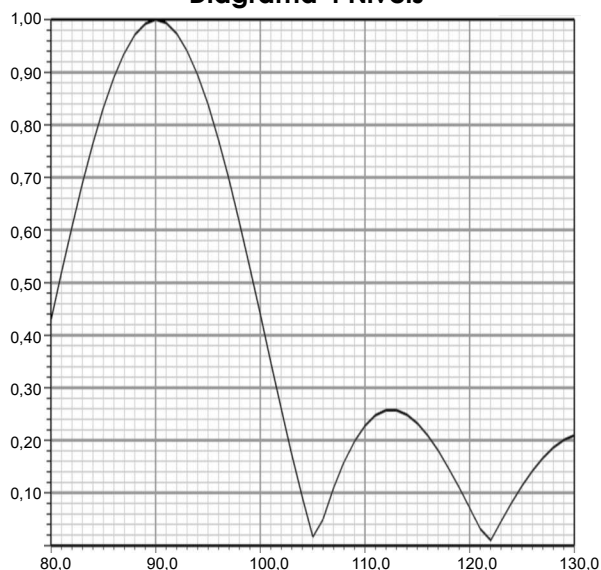
**Diagrama 3 Níveis**



Graus	E/Emax	Graus	E/Emax	Graus	E/Emax
80	0.657	97	0.832	114	0.170
81	0.715	98	0.782	115	0.203
82	0.768	99	0.727	116	0.231
83	0.818	100	0.667	117	0.254
84	0.862	101	0.604	118	0.271
85	0.902	102	0.539	119	0.282
86	0.935	103	0.471	120	0.289
87	0.962	104	0.403	121	0.290
88	0.982	105	0.334	122	0.286
89	0.995	106	0.267	123	0.278
90	1.000	107	0.200	124	0.266
91	0.998	108	0.136	125	0.250
92	0.988	109	0.075	126	0.231
93	0.971	110	0.019	127	0.209
94	0.946	111	0.038	128	0.184
95	0.915	112	0.086	129	0.158
96	0.877	113	0.131	130	0.130

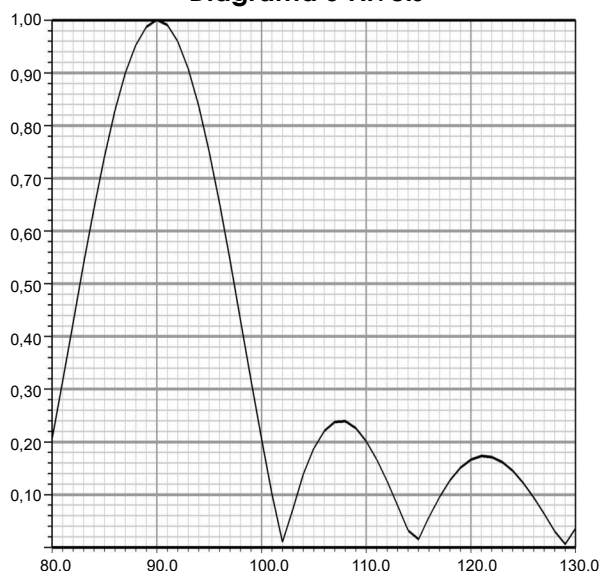
## Diagramas de Radiação Vertical - escala E/Emax

**Diagrama 4 Níveis**



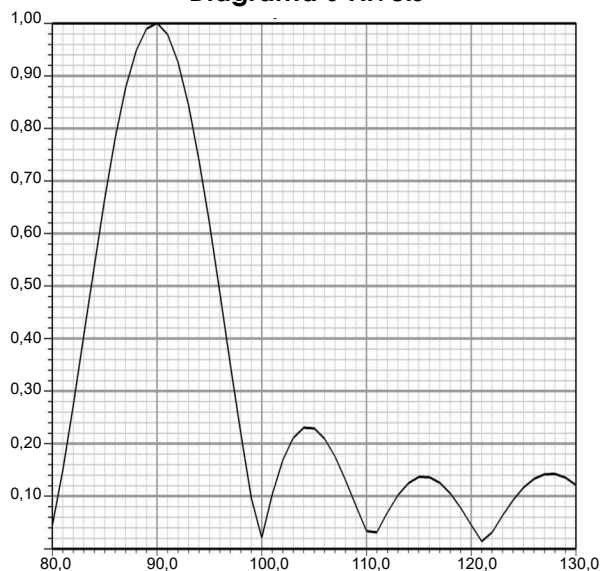
Graus	E/Emax	Graus	E/Emax	Graus	E/Emax
80	0.430	97	0.696	114	0.249
81	0.519	98	0.614	115	0.233
82	0.606	99	0.528	116	0.209
83	0.688	100	0.438	117	0.180
84	0.764	101	0.348	118	0.147
85	0.832	102	0.259	119	0.110
86	0.890	103	0.173	120	0.071
87	0.937	104	0.092	121	0.032
88	0.971	105	0.017	122	0.011
89	0.992	106	0.051	123	0.047
90	1.000	107	0.110	124	0.082
91	0.994	108	0.160	125	0.114
92	0.974	109	0.199	126	0.143
93	0.941	110	0.229	127	0.167
94	0.895	111	0.248	128	0.187
95	0.838	112	0.258	129	0.201
96	0.771	113	0.258	130	0.210

**Diagrama 5 Níveis**



Graus	E/Emax	Graus	E/Emax	Graus	E/Emax
80	0.207	97	0.543	114	0.032
81	0.315	98	0.430	115	0.016
82	0.426	99	0.316	116	0.058
83	0.536	100	0.206	117	0.096
84	0.643	101	0.102	118	0.128
85	0.741	102	0.010	119	0.152
86	0.828	103	0.073	120	0.167
87	0.900	104	0.139	121	0.174
88	0.954	105	0.189	122	0.172
89	0.987	106	0.222	123	0.162
90	1.000	107	0.238	124	0.145
91	0.991	108	0.239	125	0.122
92	0.959	109	0.226	126	0.095
93	0.907	110	0.201	127	0.064
94	0.837	111	0.167	128	0.031
95	0.750	112	0.125	129	0.006
96	0.651	113	0.079	130	0.037

**Diagrama 6 Níveis**



Graus	E/Emax	Graus	E/Emax	Graus	E/Emax
80	0.046	97	0.350	114	0.125
81	0.150	98	0.218	115	0.136
82	0.273	99	0.096	116	0.136
83	0.405	100	0.020	117	0.125
84	0.538	101	0.103	118	0.105
85	0.666	102	0.168	119	0.077
86	0.781	103	0.211	120	0.045
87	0.877	104	0.230	121	0.014
88	0.948	105	0.229	122	0.031
89	0.990	106	0.209	123	0.064
90	1.000	107	0.175	124	0.093
91	0.978	108	0.130	125	0.117
92	0.925	109	0.081	126	0.133
93	0.844	110	0.033	127	0.142
94	0.740	111	0.031	128	0.143
95	0.619	112	0.069	129	0.135
96	0.486	113	0.102	130	0.121